



# **BATEC** MOBILITY



# INDICE

BATEC ELETTRICO .....	4
BATEC ELETTRICO TETRA .....	10
BATEC IBRIDO .....	14
BATEC IBRIDO TETRA .....	20
BATEC MANUALE .....	24
BATEC MANUALE TETRA .....	30
BATEC SPECIAL EDITIONS .....	34
COOL BATEC ACCESSORIES .....	36
Click & Go! .....	38
Compatibile con .....	39
Tecnologie proprie .....	40
Esperienze .....	42
Batec Club .....	43
Progetto Sociale .....	44
Batec di Barcellona .....	45
Configura il tuo Batec .....	46

© Batec Mobility S. L., 2015 | [www.batec-mobility.com](http://www.batec-mobility.com)

**Modelli:** Cristina, Fernando, Pablo, Raquel, Ricard, Simon, Ilian, Alba, Carlos, Javier, Joan Lascorz e Òscar Lanza.

**Utenti:** Manlio, Bàrbara, Traceyanne, Alain, Salem, Thomas, Maureen, Axel, Chus, Joan, Edser, José Miguel e Val.

**Fotografie da studio:** Fotoempresas.

**Fotografie in movimento:** Virginia Pérez, David Gonzalvo, Alejandro Diaz e Asensi Carricondo.

**Design e impaginazione:** Cristina Serrano.

Stampato in Spagna da Mediaactive S. L.



# BATEC ELETTRICO

Con un BATEC ELETTRICO potrai approfittare di un 2 in 1: una soluzione unica che rivoluzionerà la tua mobilità in ambiente esterno senza dover rinunciare ai vantaggi della tua carrozzina manuale. È lo strumento definitivo per una mobilità ottimale.

Risparmia tempo comodamente nei piccoli spostamenti quotidiani e, nel tempo libero, entra nella campagna, percorri lunghi tragitti, fai turismo o semplicemente goditi una piacevole passeggiata.

E tutto questo con la possibilità di sganciare il Batec in pochi secondi per approfittare della comodità della carrozzina manuale, grazie al sistema di fissaggio BATEC EASY-FIX (Brevettato).





# BATEC ELETTRICO

## Scheda tecnica

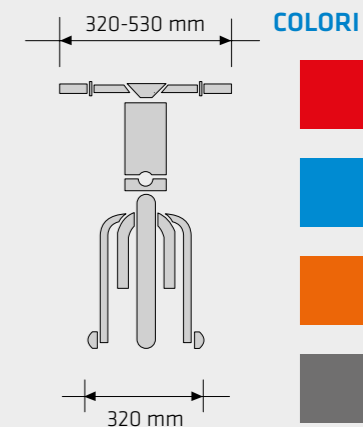
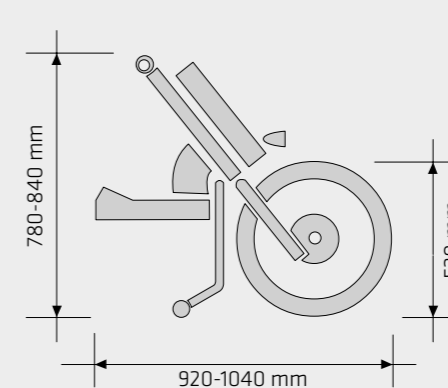


MORE INFO, PICTURES & VIDEOS

### CARATTERISTICHE

- MATERIALE: alluminio 7005 T6.
- MOTORE: Brushless da 500 W e 36 V.
- BATTERIA: Al litio da 11 Ah, senza effetto memoria con sistema di collegamento automatico wireless.
- AUTONOMIA: 30-50km secondo il peso dell'utente, il tipo di guida e il terreno.
- CARICATORE ultra rapido (4 ore).
- PNEUMATICI: Maxxis ultra-aderente da 20" (54-406).
- CERCHI: Doppia in alluminio da 20".
- FRENI: Doppio freno a disco da 203 mm Shimano.
- STERZO: FSA Orbit MX.
- MANUBRIO: FSA V-Drive Lowriser.
- Sistema di regolazione BATEC EASY-FIT (Brevettato).
- Sistema di fissaggio BATEC EASY-FIX (Brevettato).
- Cavalletto BATEC SAFE-FEET (Brevettato).
- LUCE ANTERIORE A LED da 900 lm
  - DOPPIA LUCE POSTERIORE A LED sul cavalletto.
- CONSOLE con indicatore di carica della batteria e regolatore di velocità.
- CICLOCOMPUTER con Schermo LCD a 4 funzioni.
- DOPPIA PORTA USB per caricare uno Smartphone o un Tablet.
- ZAVORRE ESTRAIBILI QR
- PESO: 14,9 kg (+ 4 kg batteria + 5 kg zavorre).

### MISURE IN MM



# BATEC ELETTRICO TETRA

Lo strumento definitivo per la mobilità per le persone con lesioni che colpiscono gli arti superiori oltre a quelli inferiori.

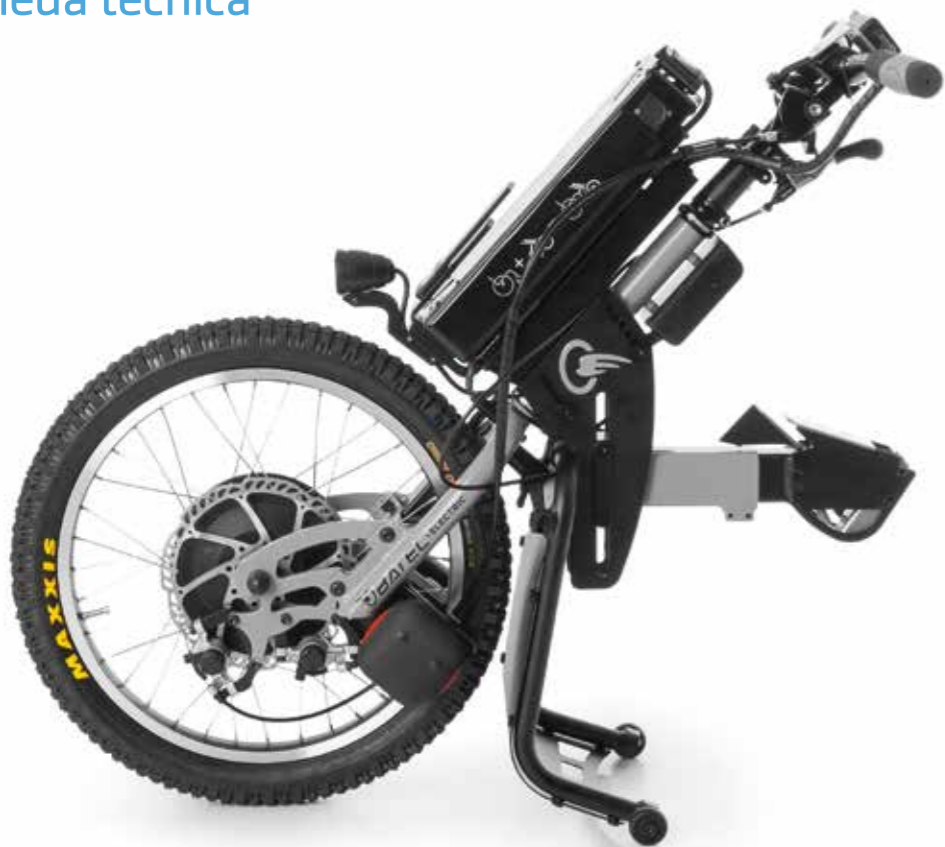
Il manubrio Gas & Brake, progettato specialmente per gli utenti con lesioni agli arti superiori, ti permetterà di accelerare e frenare con delicati movimenti del manubrio.

E tutto questo con la possibilità di sganciare il Batec in pochi secondi per approfittare della comodità della carrozzina manuale, grazie al sistema di fissaggio BATEC EASY FIX (Brevettato).



# BATEC ELETTRICO TETRA

## Scheda tecnica



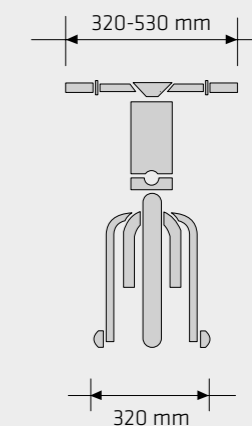
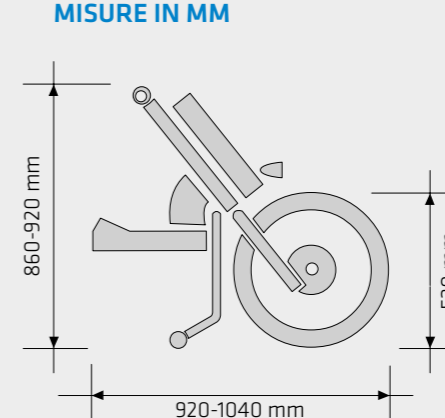
MORE INFO, PICTURES & VIDEOS

### CARATTERISTICHE

- **MATERIALE:** Alluminio 7005 T6.
- **MOTORE:** Brushless da 500 W e 36 V.
- **BATTERIA:** Al litio da 11 Ah, senza effetto memoria con sistema di collegamento automatico wireless.
- **AUTONOMIA:** 30-35 km secondo il peso dell'utente, il tipo di guida e il terreno.
- **CARICATORE** ultra rapido (4 ore).
- **PNEUMATICI:** Maxxis ultra-aderente da 20" (54-406).
- **CERCHI:** Doppia in alluminio da 20".
- **FRENI:** Doppio freno a disco da 203 mm Shimano.
- **STERZO:** FSA Orbit MX.
- **MANUBRIO GAS & BRAKE** senza manette per tetraplegici.

- Sistema di regolazione BATEC EASY-FIT (Brevettato).
- Sistema di fissaggio BATEC EASY-FIX ultra rapida (Brevettato).
- Cavalletto BATEC SAFE-FEET (Brevettato).
- **LUCE ANTERIORE A LED** da 900 lm
- **DOPPIA LUCE POSTERIORE A LED** sul cavalletto.
- **CONSOLE** con indicatore di carica della batteria e regolatore di velocità.
- **CICLOCOMPUTER** con Schermo LCD a 4 funzioni.
- **DOPPIA PORTA USB** per caricare uno Smartphone o un Tablet.
- **ZAVORRE ESTRAIBILI QR**
- **PESO:** 14,9 kg (+ 4 kg batteria + 5 kg zavorre).

### MISURE IN MM



### COLORI



# BATEC IBRIDO

Il BATEC IBRIDO è la nostra handbike compatibile con assistenza elettrica che ti permetterà di realizzare un sano esercizio fisico senza rinunciare alla comodità della tua carrozzina.

Riunisce in un solo prodotto la tecnologia del BATEC ELETTRICO e del BATEC MANUALE per diventare l'equivalente di una bicicletta con assistenza elettrica. La potenza del suo motore ti fornirà la forza necessaria quando non potrai farcela da solo.

E tutto questo con la possibilità di sganciare il Batec in pochi secondi per approfittare della comodità della carrozzina manuale, grazie al sistema di fissaggio BATEC EASY-FIX (Brevettato).







# BATEC IBRIDO

## Scheda tecnica



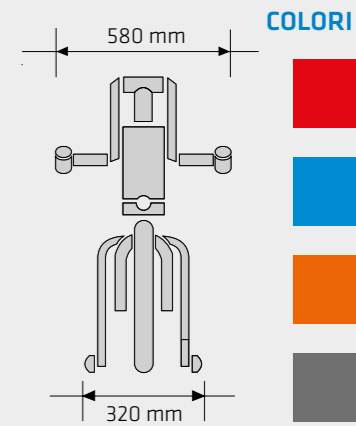
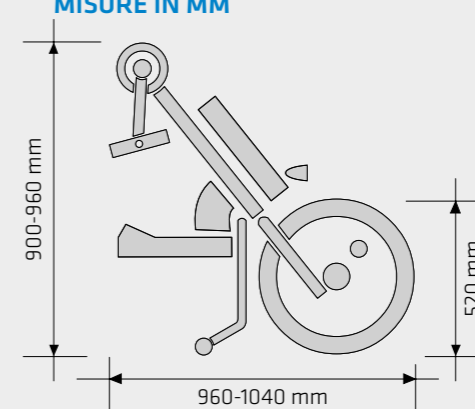
MORE INFO, PICTURES & VIDEOS

### CARATTERISTICHE

- **MATERIALE:** Alluminio 7005 T6.
- **MOTORE:** Brushless da 500 W e 36 V.
- **BATTERIA:** Al litio da 11 Ah, senza effetto memoria con sistema di collegamento automatico wireless.
- **AUTONOMIA:** 30-50 km secondo il peso dell'utente, il tipo di guida, il terreno e il livello di assistenza.
- **CARICATORE** ultra rapido (4 ore).
- **PNEUMATICI:** Maxxis ultra-aderente da 20" (54-406).
- **CERCHI:** Doppi in alluminio da 20".
- **CAMBIO:** Shimano Alivio a 8 rapporti.
- **FRENI:** Doppio freno a disco da 203 mm Shimano.
- **BIELLE:** Shimano in alluminio dal 170 mm.

- Sistema di regolazione BATEC EASY-FIT (Brevettato).
- Sistema di fissaggio BATEC EASY-FIX (Brevettato).
- Cavalletto BATEC SAFE-FEET (Brevettato).
- **LUCE ANTERIORE A LED** da 900 lm connessa alla batteria principale.
- **DOPPIA LUCE POSTERIORE A LED** sul cavalletto
- **CONSOLE** con indicatore di carica della batteria e regolatore di velocità.
- **CICLOCOMPUTER** con Schermo LCD a 8 funzioni.
- **DOPPIA PORTA USB**
- **ZAVORRE ESTRAIBILI QR**
- **PESO:** 19,9 kg (+ 4 kg batteria + 5 kg zavorre).

### MISURE IN MM



### COLORI



# BATEC IBRIDO TETRA

Anche il BATEC IBRIDO è per utenti con lesioni agli arti superiori. Fai un sano esercizio fisico in solitario o in compagnia.

Il motore ad assistenza elettrica ti permetterà di superare pendenze pronunciate alla stessa velocità di una persona senza handicap su una bicicletta.

L'attrezzatura speciale include un doppio freno meccanico a contropedale, le manopole BATEC TETRA GRIPS, il cambio marce BATEC TETRA SHIFT LEVER (Brevettato) e il rivoluzionario sistema di sgancio bielle BATEC MAGIC LEVER (Brevettato).

E ovviamente il sistema di fissaggio BATEC EASY-FIX (Brevettato).



# BATEC IBRIDO TETRA

## Scheda tecnica

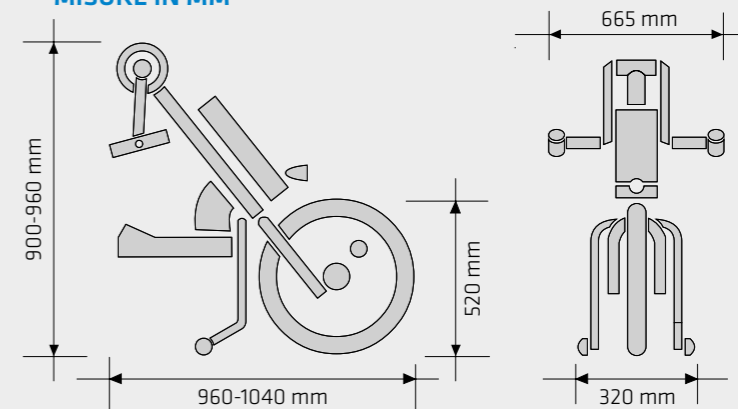


MORE INFO, PICTURES & VIDEOS

### CARATTERISTICHE

- MATERIALE: Alluminio 7005 T6.
- MOTORE: Brushless da 500 W e 36 V.
- BATTERIA: Al litio da 11 Ah
- AUTONOMIA: 30-50 km secondo il peso dell'utente, il tipo di guida, il terreno e il livello di assistenza.
- CARICATORE ultra rapido (4 ore).
- PNEUMATICI: Maxxis ultra-aderente da 20".
- CERCHI: Doppie in alluminio da 20"
- CAMBIO: Shimano Alivio a 8 rapporti.
- Sistema di cambio per tetraplegici BATEC TETRA SHIFT LEVER (Brevettato).
- FRENI: Doppio freno a contropedale a disco da 203 Shimano.
- BIELLE: Shimano in alluminio dal 170 mm.
- Manopole per tetraplegici BATEC TETRA GRIPS.
- Sistema di sgancio bielle BATEC MAGIC LEVER (Brevettato).
- Sistema di regolazione BATEC EASY-FIT (Brevettato).
- Sistema di fissaggio BATEC EASY-FIX ultra rapida (Brevettato).
- Cavalletto BATEC SAFE-FEET (Brevettato).
- LUCE ANTERIORE LED da 900 lm.
- DOPPIA LUCE POSTERIORE A LED
- CONSOLE con indicatore di carica della batteria e regolatore di velocità.
- CICLOCOMPUTER con Schermo LCD
- DOPPIA PORTA USB.
- ZAVORRE ESTRAIBILI QR.
- PESO: 19,9 kg (+ 4 kg batteria + 5 kg zavorre).

### MISURE IN MM



### COLORI



# BATEC MANUALE

Il BATEC MANUALE è la nostra handbike compatibile con carrozzina. Aggancialo alla tua sedia e scopri un nuovo modo di muoverti e fare esercizio.

Grazie al ridotto angolo di curvatura, ti permetterà di andare per strada tranquillamente anche in spazi ristretti.

E tutto questo con la possibilità di sganciare il Batec in pochi secondi per approfittare della comodità della carrozzina manuale, grazie al sistema di fissaggio BATEC EASY-FIX (Brevettato).





# BATEC MANUALE

## Scheda tecnica



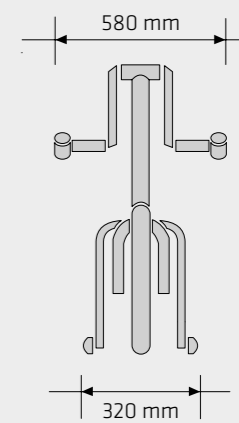
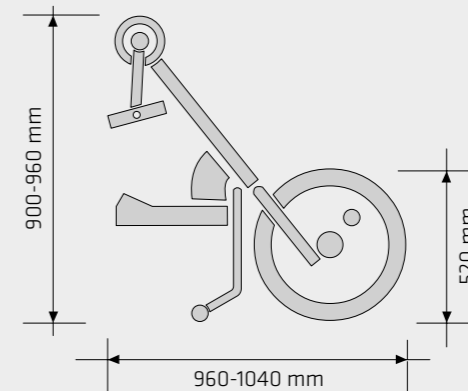
MORE INFO, PICTURES & VIDEOS

### CARATTERISTICHE

- MATERIALE: Alluminio 7005 T6.
- PNEUMATICI: Maxxis ultra-aderente da 20" (54-406).
- CERCHI: Doppie in alluminio da 20".
- CAMBIO: Sram Dual Drive a 24 marce (3 marce interne + 8 pignoni).
- FRENI: Doppio freno a disco da 180 mm Shimano.
- STERZO: FSA Orbit MX.
- BIELLE: Shimano in alluminio dal 170 mm.
- Sistema di regolazione BATEC EASY-FIT (Brevettato).

- Sistema di fissaggio BATEC EASY-FIX ultra rapida (Brevettato).
- Cavalletto BATEC SAFE-FEET (Brevettato).
- LUCE ANTERIORE a 7 LED con 4 funzioni.
- LUCE POSTERIORE a 2 LED con 2 funzioni.
- CICLOCOMPUTER con Schermo LCD a 8 funzioni.
- PORTABORRACCIA di serie.
- ZAVORRE ESTRAIBILI QR per migliorare la trazione.
- PESO: 13 kg (+ 5 kg zavorre).

### MISURE IN MM



### COLORI



# BATEC MANUALE TETRA

Anche il BATEC MANUALE è per utenti con lesioni agli arti superiori. Realizza un esercizio completo di tutto il tronco superiore.

L'attrezzatura speciale include un doppio freno meccanico a contropedale, le manopole BATEC TETRA GRIPS e il cambio marce BATEC TETRA SHIFT LEVER (Brevettato).

E tutto questo con la possibilità di sganciare il Batec in pochi secondi per approfittare della comodità della carrozzina manuale, grazie al sistema di fissaggio BATEC EASY-FIX (Brevettato).





# BATEC MANUALE TETRA

## Scheda tecnica



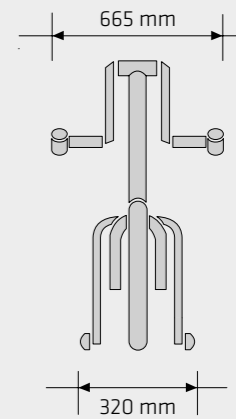
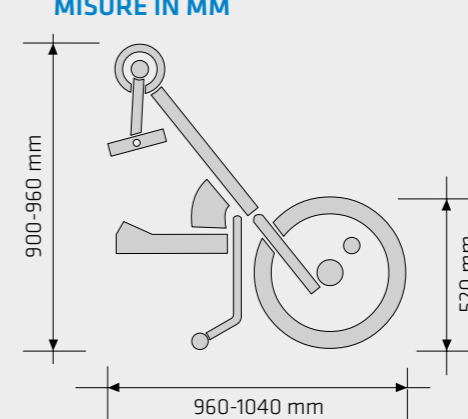
MORE INFO, PICTURES & VIDEOS

### CARACTERÍSTICAS

- MATERIALE: Alluminio 7005 T6.
- PNEUMATICI: Maxxis ultra-aderente da 20" (54-406).
- CERCHI: Doppi in alluminio da 20".
- CAMBIO: Sram Dual Drive a 24 marce (3 marce interne + 8 rapporti).
- Sistema di cambio per tetraplegici BATEC TETRA SHIFT LEVER (Brevettato).
- FRENI: Doppio freno a contropedale a disco da 203 Shimano.
- BIELLE: Shimano in alluminio dal 170 mm.

- Manopole per tetraplegici BATEC TETRA GRIPS.
- Sistema di fissaggio BATEC EASY-FIX ultra rapida (Brevettato).
- Cavalletto BATEC SAFE-FEET con ruote e placca protettiva per i piedi (Marchio registrato).
- LUCE ANTERIORE a 7 LED con 4 funzioni.
- LUCE POSTERIORE a 2 LED con 2 funzioni.
- CICLOCOMPUTER con Schermo LCD a 8 funzioni.
- ZAVORRE ESTRAIBILI QR per migliorare la trazione.
- PESO: 13 Kg (+ 5 Kg zavorre).

### MISURE IN MM



### COLORI



# BATEC

## SPECIAL EDITIONS

Le BATEC SPECIAL EDITIONS sono edizioni limitate di Batec con caratteristiche speciali. Ogni Batec Special Edition è composta da 25 unità.



MORE INFO, PICTURES & VIDEOS



# COOL BATEC ACCESSORIES

Puoi dotare il tuo Batec dei COOL BATEC ACCESSORIES: accessori esclusivi progettati appositamente per gli utenti Batec e in carrozzina. Scopri tutto a riguardo!



## Cestino BATEC PICNIC

BATEC PICNIC è il cestino della tua Batec e il nostro accessorio più simpatico. Potrai portare da una borsa della spesa fino al tuo piccolo animale domestico.



## Zaino BATEC BOSSA

Lo zaino BATEC BOSSA è progettato appositamente per gli utenti in carrozzina. Ha una gran capienza e tre tasche, ma è discreto e non ingombra quando è vuoto.



## Portabagagli BATEC PORTA

BATEC PORTA è il portabagagli anteriore per il tuo Batec e il nostro accessorio più versatile. Ti permetterà di caricare comodamente una valigetta, uno zaino, una borsa... o ciò di cui hai bisogno.



## Ruote off-road BATEC RODES

Attrezza la tua sedia con queste ruote off-road per circolare con comodità su terreni instabili. Inoltre, grazie all'esclusivo sistema di allargamento, ottieni più larghezza e una stabilità extra in sicurezza.



## Supporto per Smartphone

Il supporto per smartphone compatibile con il tuo Batec. Ti permetterà di portare il tuo dispositivo con te e con il tuo Batec. Ascolta musica, utilizza il GPS o il viva voce... Un mondo di possibilità. Inoltre con il BATEC 2014 potrai caricare il tuo smartphone grazie alla doppia entrata USB di serie.



MORE INFO, PICTURES & VIDEOS



Unisciti al **BATEC CLUB** e ottieni un 10% di sconto su tutti i **COOL BATEC ACCESSORIES**. Fallo subito e inizia ad avere tutti i vantaggi del CLUB!

**BATEC CLUB**



# CLICK & GO!

Ti immagini poter trasformare la tua carrozzina in un triciclo con la stessa facilità con la quale una persona senza handicap sale e scende da una bici o da una moto? Grazie al sistema di fissaggio BATEC EASY-FIX (Marchio registrato) puoi agganciare la tua carrozzina a un qualsiasi dei nostri Batec in soli pochi secondi.



MORE INFO, PICTURES & VIDEOS



# COMPATIBILE

con il 99% delle sedie a rotelle sul mercato.

In Batec Mobility abbiamo sviluppato la barra di ancoraggio BATEC DOCKING-BAR (Brevettato) che grazie alla sua modularità permette di installare un Batec al 99% delle sedie a rotelle sul mercato. Ciò significa che si adatta a qualsiasi tipo di tubo o tipologia di sedia, sia a telaio fisso o pieghevole, con poggiatesta integrati o estraibili, e per un'ampia gamma di dimensioni.

**E ora alcuni fabbricanti offrono la possibilità di saldare la BATEC-DOCKING BAR al telaio della carrozzina.**



# TECNOLOGIE PROPRIE

Guidati dai principi del design universale, a Batec Mobility abbiamo sviluppato tecnologie proprie per ottenere prodotti pratici e versatili. Pensiamo che qualcosa di scomodo sia qualcosa che finisce dimenticato in un angolo: una cosa che non succede con i Batec.



Sistema di fissaggio ultra rapido BATEC EASY-FIX (Brevettato).



Sistema di regolazione BATEC EASY-FIT (Brevettato).



Barra di ancoraggio BATEC DOCKING-BAR (Brevettato) anche per carrozzina pieghevole.



Cavalletto BATEC SAFE-FeET (Brevettato).

# ADATTAMENTI PER TETRAPLEGICI



Manubrio Gas & Brake senza manette\*: permette di accelerare e frenare con leggeri movimenti del manubrio.



Manopole per tetraplegici BATEC QUAD GRIPS\*\*: permettono una maggiore presa della mano.



Sistema di cambio per tetraplegici BATEC SHIFT LEVER (Brevettato)\*\*: può essere attivato facilmente senza togliere le mani dalle manopole.



Sistema di sgancio bielle BATEC MAGIC LEVER (Brevettato)\*\*\*: offre un modo di accensione assistita e permette agli utenti di usare il Batec con zero sforzo.

\* BATEC ELETTRICO TETRA | \*\* BATEC MANUALE TETRA y BATEC IBRIDO TETRA | \*\*\* BATEC IBRIDO TETRA

# ESPERIENZE

Dietro ogni Batec c'è una persona.

Dietro ogni persona, una storia.

In Batec vogliamo arricchire questa storia di nuove esperienze.

**#BatecLifestyle**

**#BatecPeople**

**#BatecTeam**

**#BatecTravels**



MORE INFO, PICTURES & VIDEOS



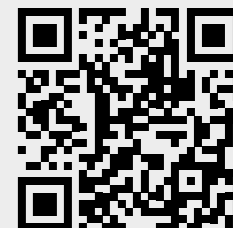
# BATEC CLUB

Hai un Batec? Diventa membro del BATEC CLUB e godi di tutti i suoi vantaggi

- Accedi a sconti, offerte e prodotti esclusivi per i membri del BATEC CLUB:
- Un 10% di sconto, a vita, su tutti i COOL BATEC ACCESSORIES.
- Scopri e condividi le esperienze Batec con altri utenti: percorsi e viaggi accessibili, esperienze pratiche per la vita quotidiana, trucchi e aneddoti divertenti.
- Ricevi tutte le novità su Batec Mobility comodamente sulla tua posta elettronica.

**BATEC CLUB**

ବାଟେକ୍ = ବାଟେକ୍



DIVENTA MEMBRO QUI

# Progetto sociale

**Batec Mobility** è un'azienda sociale che parte dal collettivo di persone con disabilità per agire su questo stesso collettivo attraverso un impatto sociale positivo.

Il nostro maggior impatto è sugli utenti **Batec**, di cui riusciamo a cambiare la vita attraverso il miglioramento della mobilità. Siamo orgogliosi del fatto che il 94% dei nostri utenti affermino che Batec hanno cambiato loro la vita in meglio in modo significativo.

E in secondo luogo, **Batec Mobility** crea impiego per le persone con disabilità: il 50% del nostro team è formato da persone con disabilità, la maggior parte di loro ad livello alto.



MORE INFO, PICTURES & VIDEOS



Il carattere di questa città mediterranea, che invita a godersi la vita all'aria aperta e in compagnia, ci ha ispirati per creare **Batec** con l'obiettivo di dare l'opportunità a persone con disabilità di tutto il mondo di avere uno stile di vita attivo

e vitale. Anche la tradizione e il design industriale di Barcellona hanno avuto una grande influenza nella progettazione dei Batec: essenzialmente utili ma anche molto attraenti.



# CONFIGURA IL TUO BATEC

Scopri il nostro configuratore e personalizza il Batec dei tuoi sogni!

In cinque semplici passi e appena pochi minuti puoi configurare il tuo Batec secondo le caratteristiche che più preferisci:



CONFIGURA LA TUA BATEC QUI

**CHOOSE YOUR BATEC**

- BATEC ELECTRIC
- BATEC ELECTRIC 4 QUADS
- BATEC MANUAL
- BATEC MANUAL 4 QUADS
- BATEC HIBRID
- BATEC HIBRID 4 QUADS

**BATEC SPECIAL EDITIONS**

- BATEC ELECTRIC PURPLE ED.
- BATEC ELECTRIC 4 QUADS PURPLE ED.
- BATEC MANUAL PINK & L.

1 Scegli il modello.

**SELEZIONA LA TUA CARROZZINA**

3 Seleziona la tua carrozzina.

**SCEGLI IL COLORE CHE TI PIACE DI PIÙ**

2 Scegli il colore che ti piace di più.

**SE HAI GIÀ UN BATEC, AFFIDATI A UNO DEI PIANI DI RISPARMIO**

5 Se hai già un Batec, affidati a uno dei piani di risparmio.

**PUOI DOTARE IL TUO BATEC CON I COOL BATEC ACCESSORIES**

4 Puoi dotare il tuo Batec con i COOL BATEC ACCESSORIES.

**OTTIENI LA FOTO DEL TUO BATEC, UN PREVENTIVO DETTAGLIATO CON LA POSSIBILITÀ DI RICHIEDERE UNA PROVA O DI ORDINARLO**

6 Ottieni la foto del tuo Batec, un preventivo dettagliato con la possibilità di richiedere una prova o di ordinarlo.

**YOUR PURCHASE**

BATEC HIBRID 4 QUADS	5329,00 €
Colour Fee	0,00 €
BATEC DOCKING-BAR for Kuscall Compact	180,00 €
<b>Accessories:</b>	
BATEC P/CNC basket	80,00 €
Additional battery	399,00 €
<b>Share Components:</b>	
WITHOUT Batec Docking-Bar	-180 €
<b>TOTAL</b>	<b>6128,00 €</b>





Creata per le persone con  
disabilità, **Batec Mobility**  
rivoluziona la tua mobilità.

[www.batec-mobility.com](http://www.batec-mobility.com)

